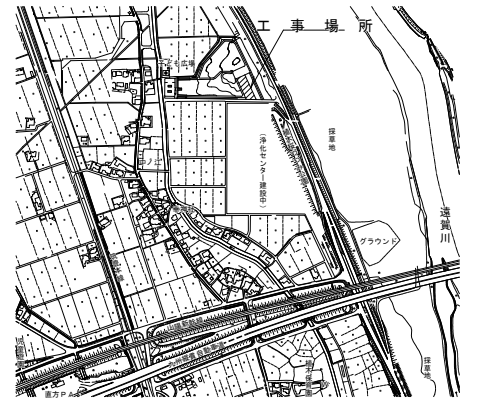
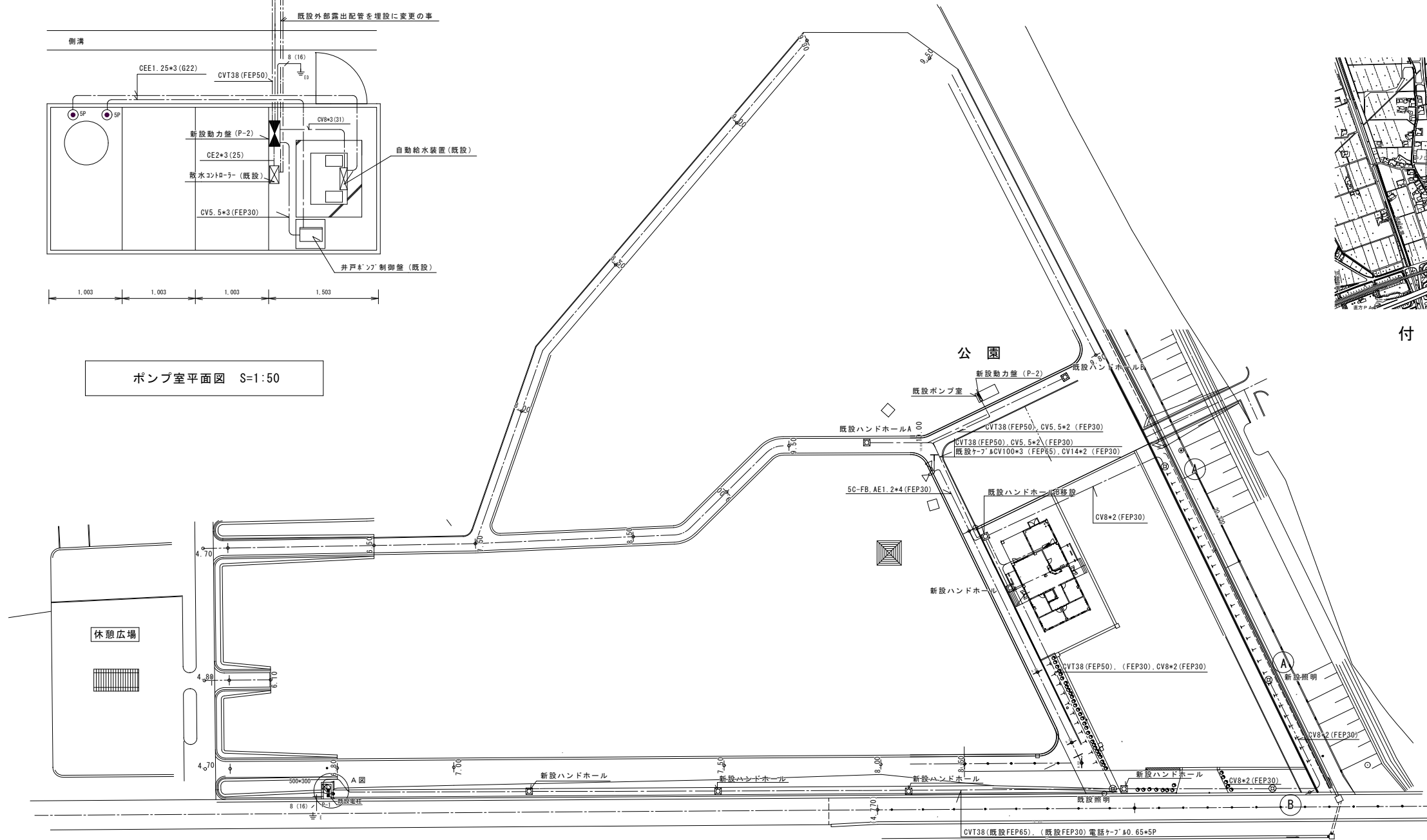


ポンプ室平面図 S=1:50

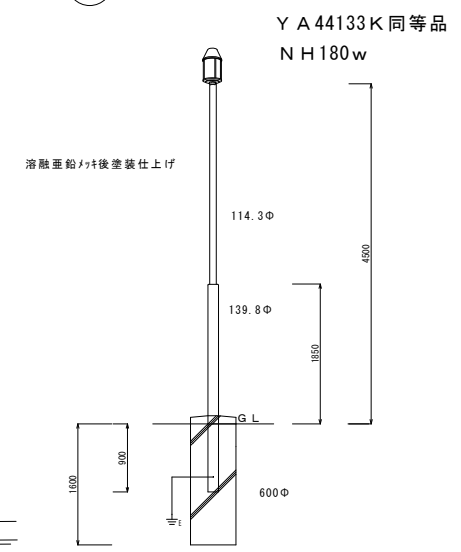


付近見取図

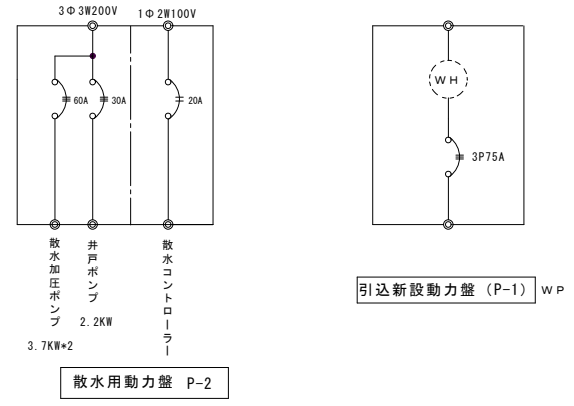
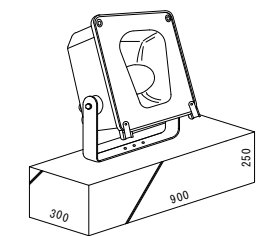


A図 詳細図 S=1:50

A 照明器具姿図 (S=1/60)



B HID250W×1 投光器



注記
 ハンドホールは仕切板内蔵の事
 既設ハンドホールBからAまで配線引き戻し後クラブハウスまで配線の事
 既設散水用動力盤撤去後、新設動力盤P-2取付の事
 P-2は取付架台含む

