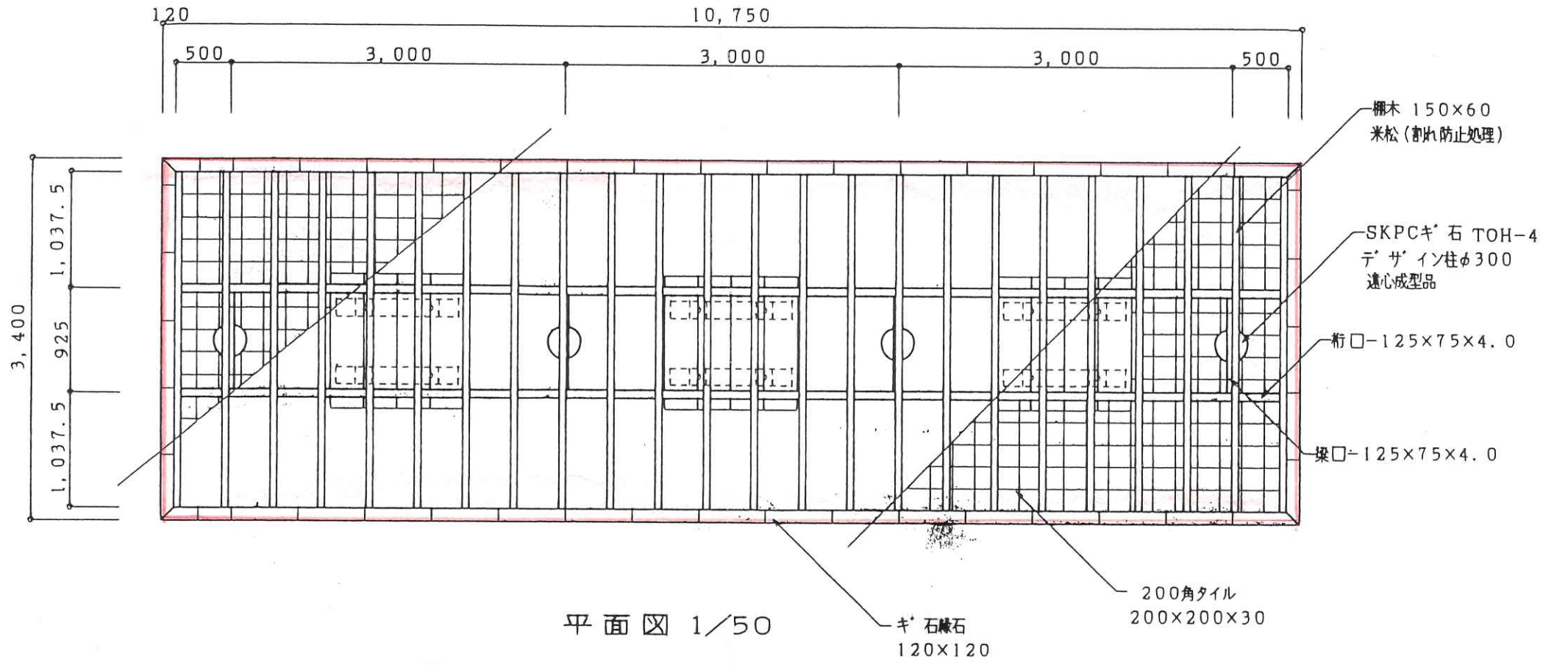
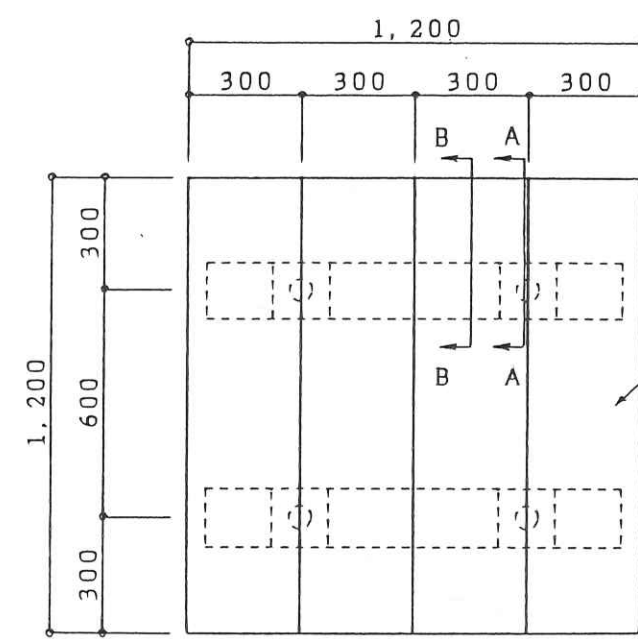


基礎伏図 1/50

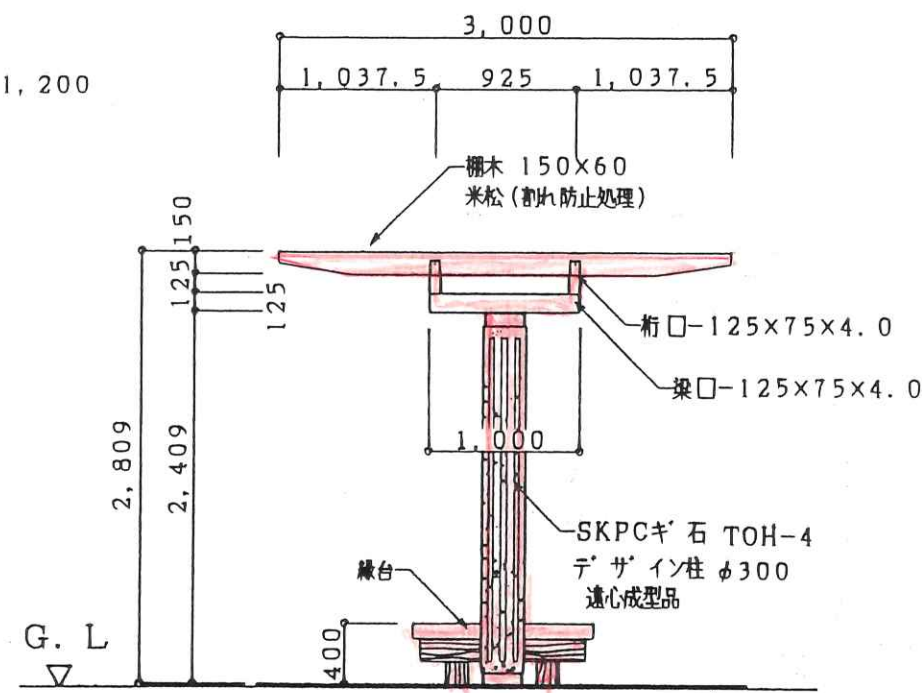


平面図 1/50

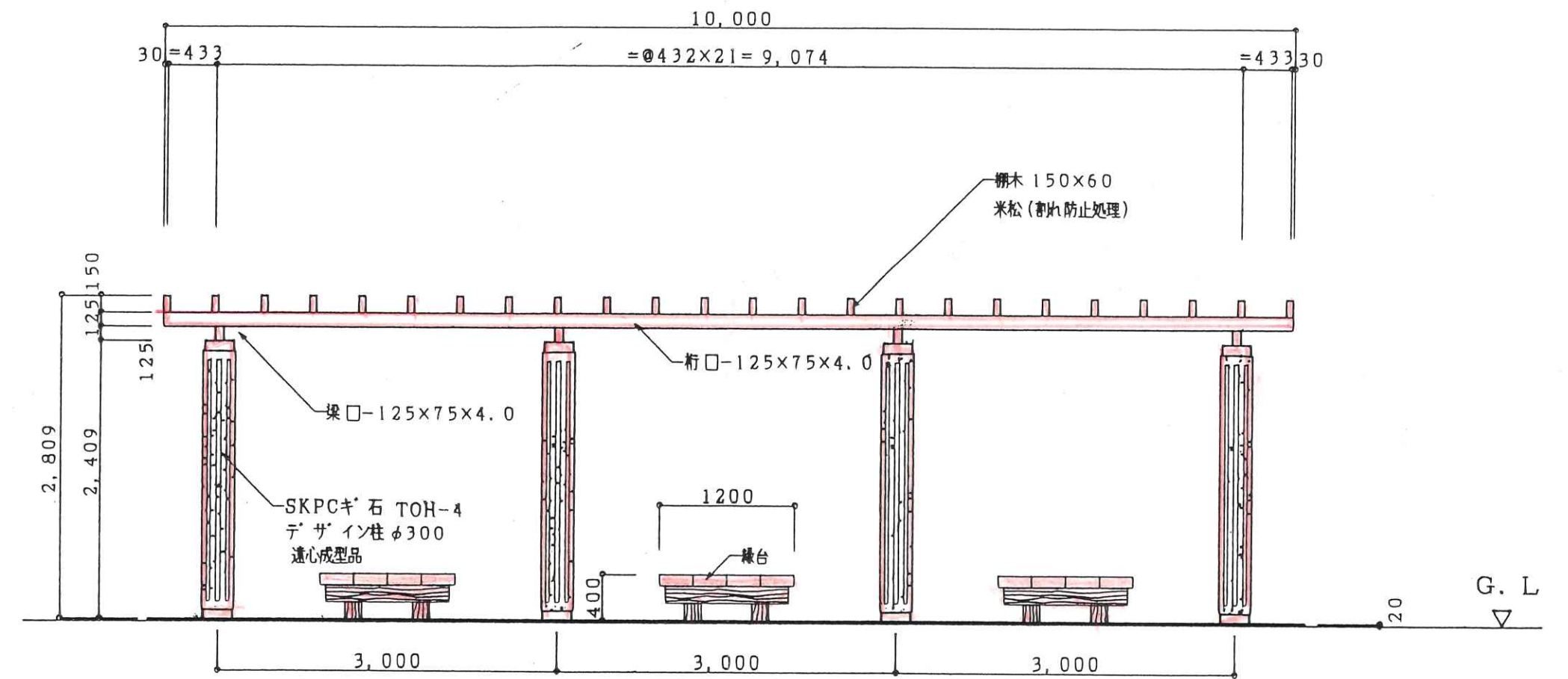
縁台



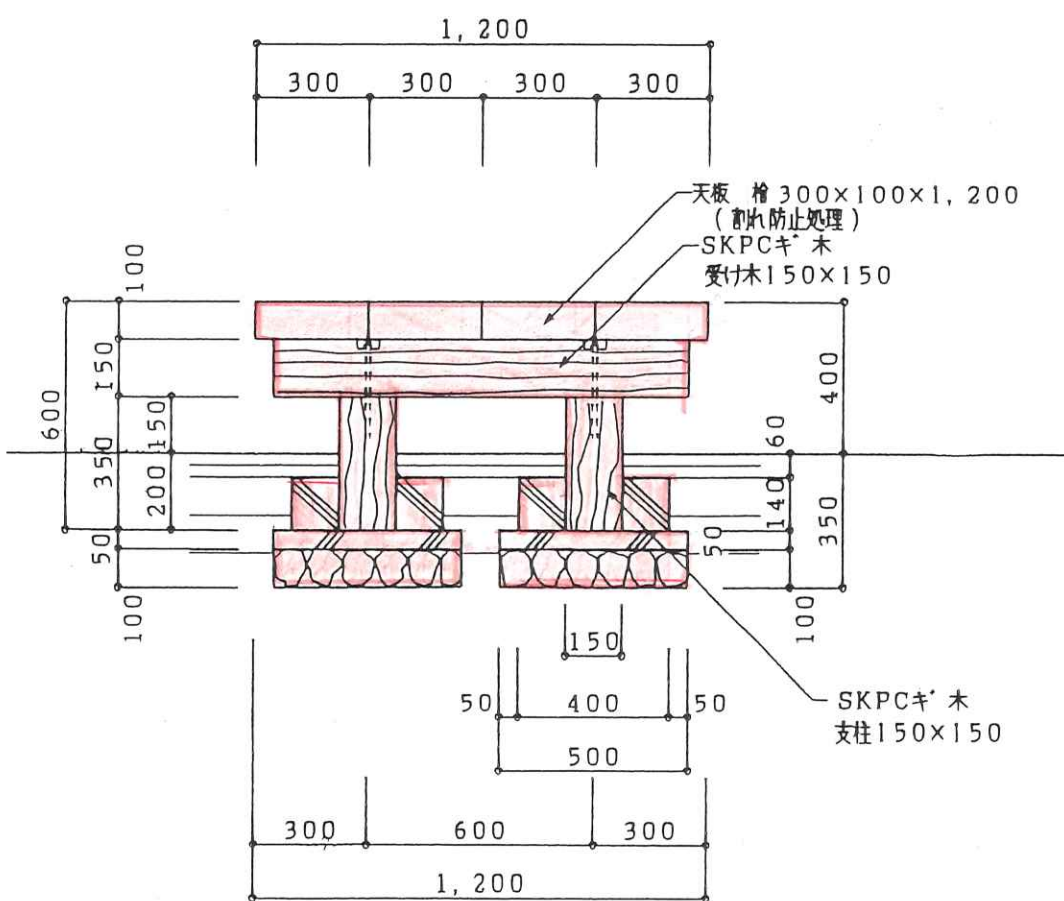
平面図 1/20



立面図 1/50



立面図 1/50



立面図 1/20

占用図面

工事名称	根づつみ養護工事 (建物工事)	図面名	縮尺	図面番号
工事場所	直方市大字植木4107-3	パーゴラ詳細図	1/50	18/20
直方市建築都市課	直方市殿町7-1 09492-5-2210	一級建築士 (大臣) 第76870号 吉田 新一 印		